

Serie LowPro

Sistema de alcantarillado de perfil bajo

Liberty Pumps®

Una Compañía de Familia y sus Empleados

Para agregar un baño sin romper pisos de concreto. Puede montarse de forma independiente o integrarse con vigas de 2" x 6" para una instalación de aspecto más profesional. Se pueden agregar fácilmente accesorios adicionales como una ducha o un lavabo usando el sello de entrada opcional (incluido).

Sistema completamente montado.



Características

- Bomba de alcantarillado para manejo de sólidos de 2"
- 4/10 hp 115 V
- Tanque de polietileno duradero con apertura de acceso al interruptor por separado
- Unidad completamente montada que incluye bomba, tubería e interruptor. Ahorra valioso tiempo de instalación.



(inodoro no incluido)



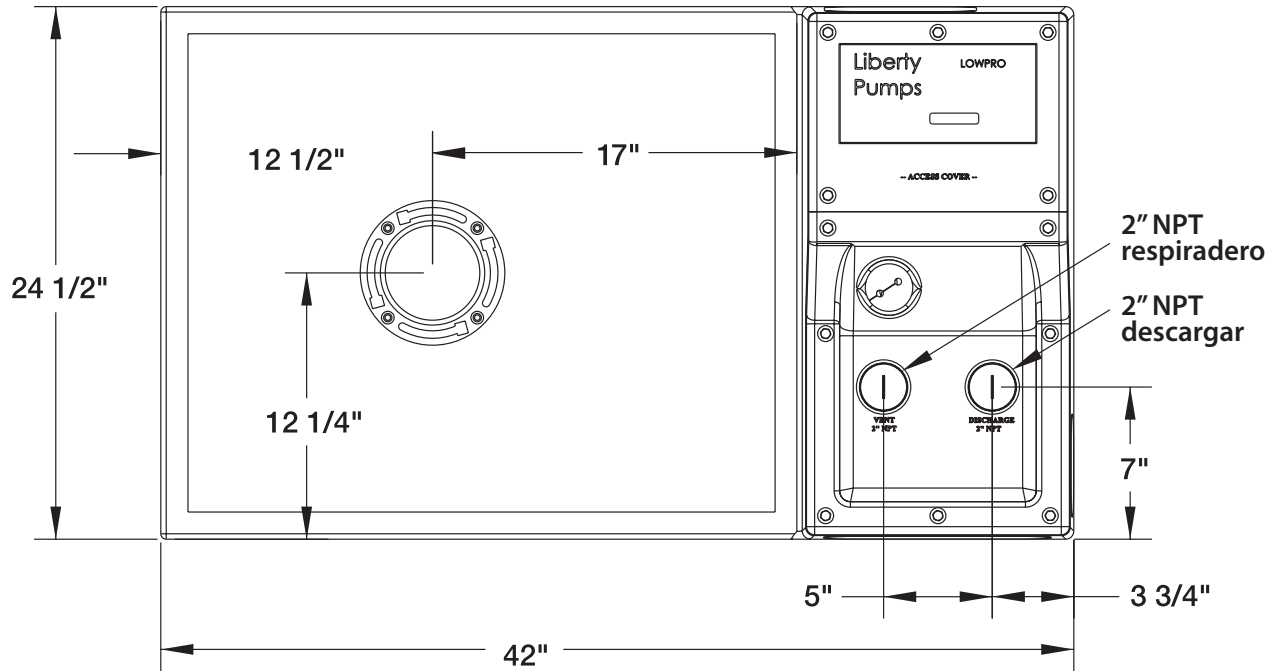
Construido con bomba certificada Series LE

innova. evolucionana.

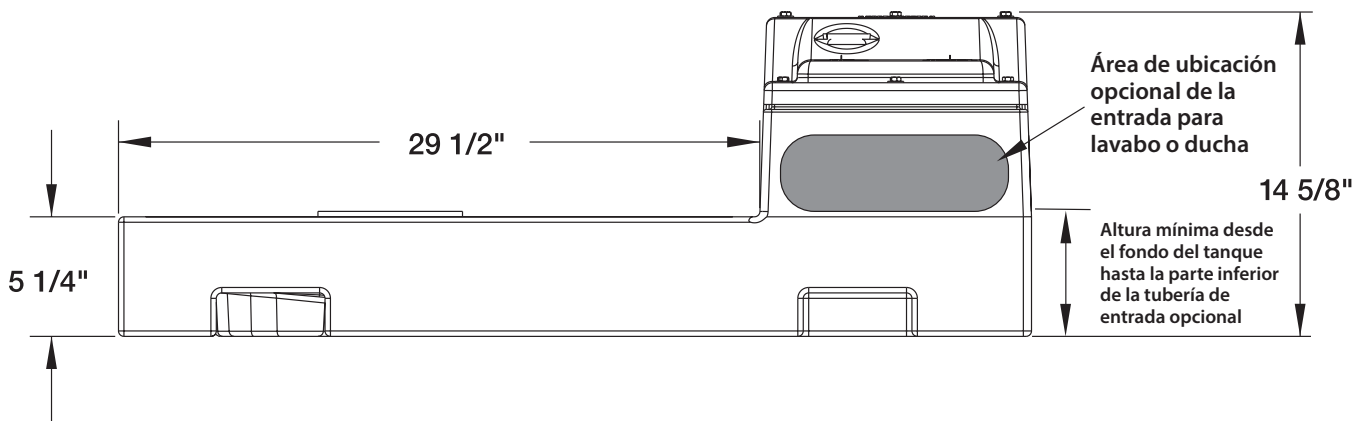
Serie LowPro

Datos dimensionales

vista superior



vista lateral



Serie LowPro

Características del sistema completamente montado

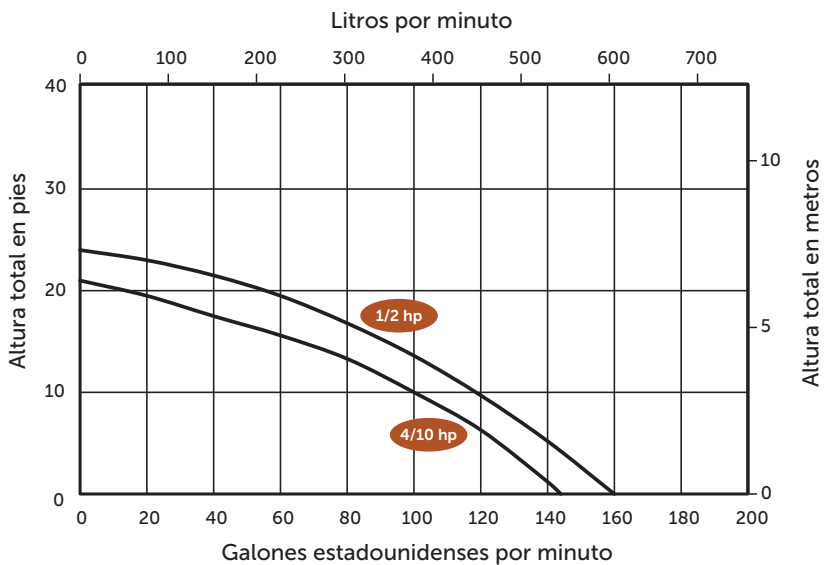
- Tanque de polietileno duradero de una sola pieza con diseño de cubierta dividida que permite el acceso al área del interruptor sin afectar las tuberías de descarga y ventilación
- Bomba de alcantarillado de hierro fundido de 4/10 hp, manejo de sólidos de 2"
- Interruptor de flotador premontado
- Tubería de descarga de PVC cédula 80 (interna)
- Válvula de retención de 2"
- Brida de armario con espaciadores adicionales para alturas de piso opcionales (se incluyen 1/4" y 1/2")
- Sello de arandela para tubería para tubería de entrada adicional de 2" desde una ducha o lavabo
- El chorro de agua diseñado proporciona un potente pulverizado dentro del tanque para ayudar a descomponer sólidos y reducir posibles atascos
- La bomba de flujo ajustado maximiza el tiempo del ciclo de la bomba y aumenta su vida útil

Temperatura máxima del fluido

140 °F (60 °C)

Curva de rendimiento

60 Hz 1725 RPM



Modelos

MODELO	HP	VOLTIOS	AMPERIOS	MANEJO DE SÓLIDOS	PESO EN LIBRAS
LowPro41LP	4/10	115	12	2"	91
LowPro51LP	1/2	115	12	2"	90
LowPro52LP	1/2	230	6.8	2"	90

Serie LowPro

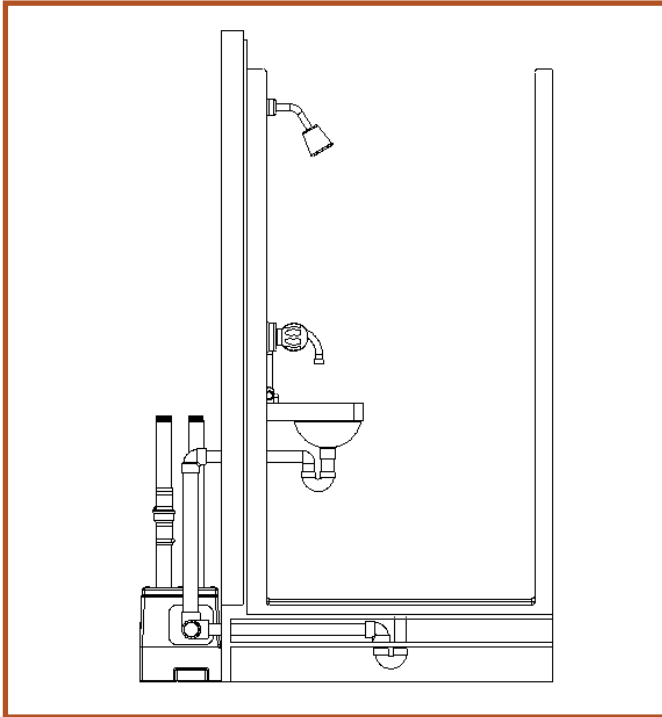
Instalaciones de muestra

El LowPro41LP se puede instalar de forma independiente o integrado, ocultando el compartimiento de la bomba y las tuberías. La sección de plataforma del tanque está dimensionada para encajar a ras de un piso elevado soportado por material de 2" x 6".

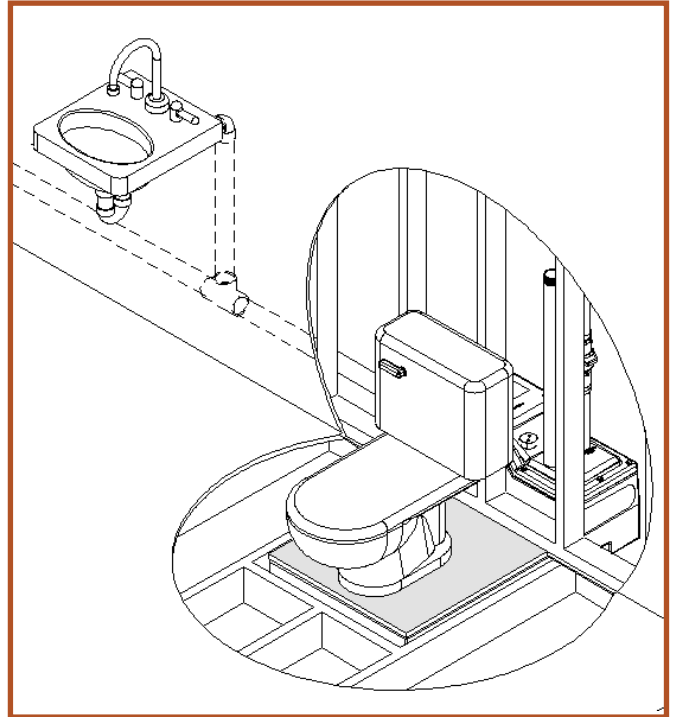
Nota: Se requiere acceso al compartimiento de la bomba en instalaciones integradas.

Para agregar un lavatorio o una ducha, se incluye un sello de goma para tubería. El sello acepta tuberías de PVC cédula 40 de 2". Las duchas deben estar elevadas para permitir el flujo por gravedad hacia la unidad.

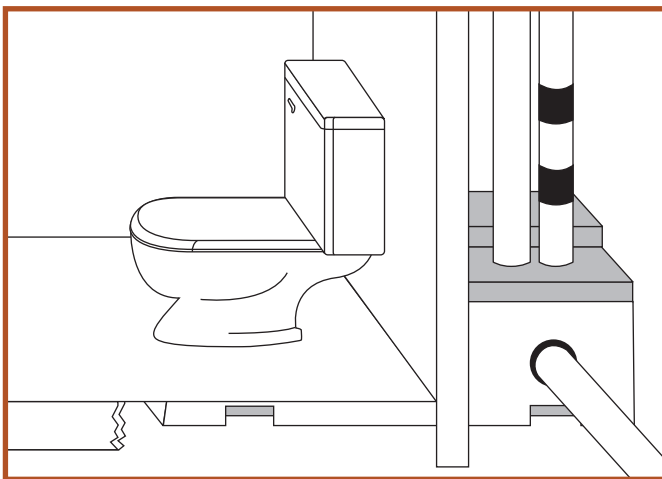
Algunas disposiciones posibles utilizando el LowPro41LP:



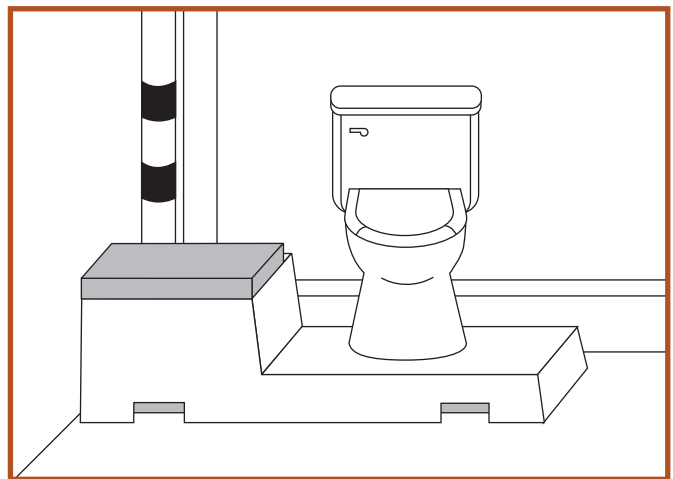
Vista lateral con ducha y lavatorio



Vista con marcos de pared y piso



Incorporado (oculto)



Ubicación de esquina expuesta